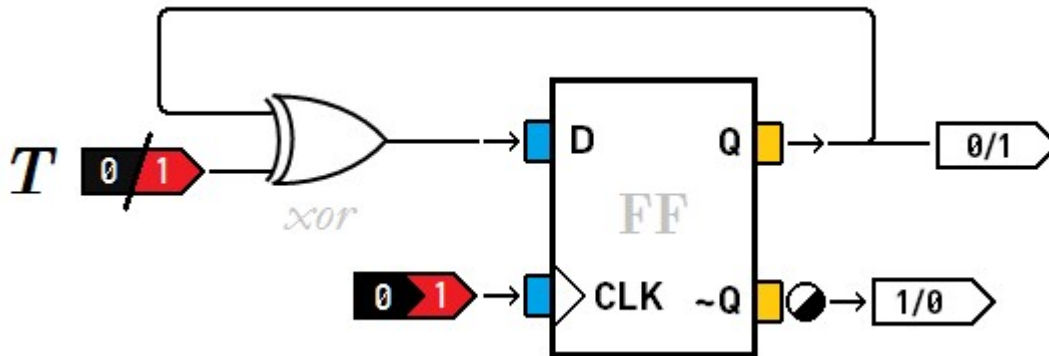


Konwersja przerzutników

Przerzutniki SR, D, T oraz JK można między sobą konwertować. Zatem możliwości są następujące:

SR \rightarrow JK	D \rightarrow T	T \rightarrow D	JK \rightarrow SR
SR \rightarrow T	D \rightarrow JK	T \rightarrow SR	JK \rightarrow D
SR \rightarrow D	D \rightarrow SR	T \rightarrow JK	JK \rightarrow T

Konwersja D \rightarrow T



Przebieg konwersji:

1) Tabela przejści przerzutnika T

T	$Q_t \rightarrow Q_{t+1}$
0	0 \rightarrow 0
1	0 \rightarrow 1
1	1 \rightarrow 0
0	1 \rightarrow 1

2) Tabela wzbocheni' prostaica D

$Q_t \rightarrow Q_{t+1}$	D
0 \rightarrow 0	0
0 \rightarrow 1	1
1 \rightarrow 0	0
1 \rightarrow 1	1

3) Invenic tabli konnezi

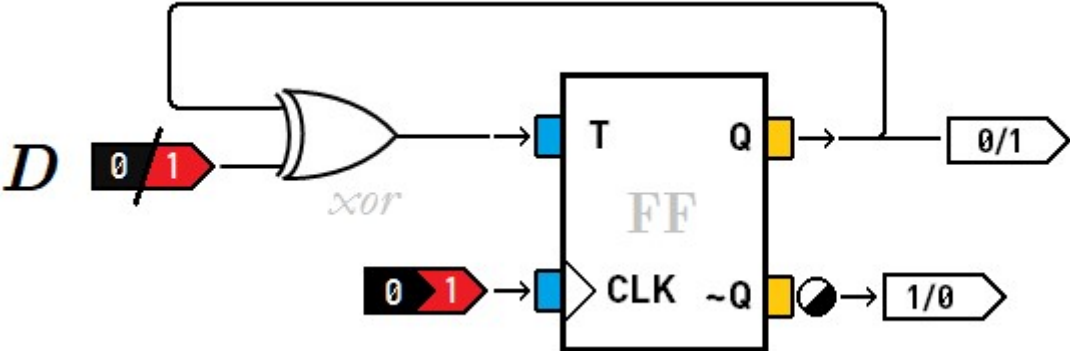
\bar{T}	$Q_t \rightarrow Q_{t+1}$	D
0	0 \rightarrow 0	0
1	0 \rightarrow 1	1
1	1 \rightarrow 0	0
0	1 \rightarrow 1	1

4) Ostdeni funkci

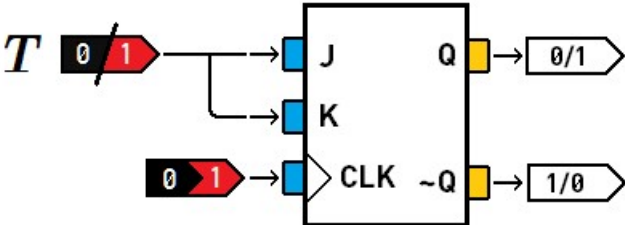
$\bar{T} \backslash Q_t$	0	1
0	0	1
1	1	0

$$D = \bar{T}Q_t + T\bar{Q}_t = T \oplus Q_t$$

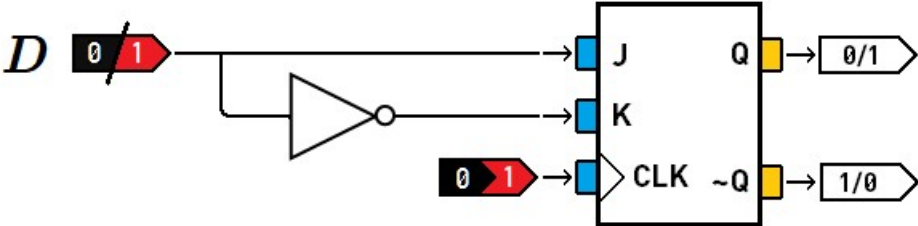
Konwersja T → D



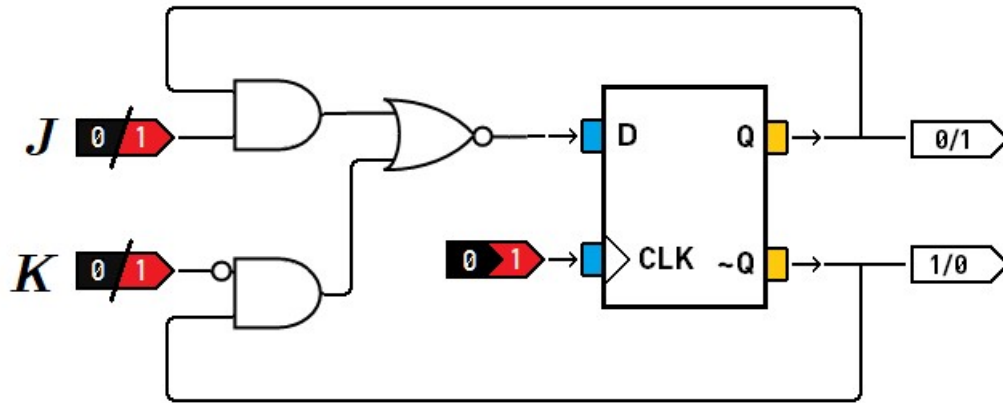
Konwersja JK → T



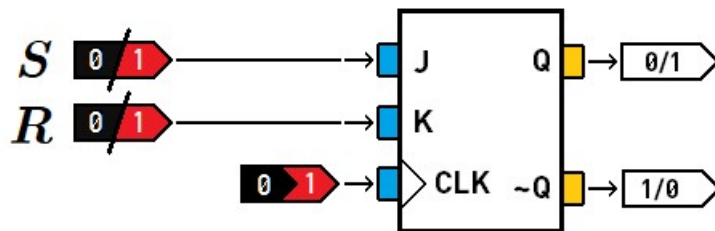
Konwersja JK → D



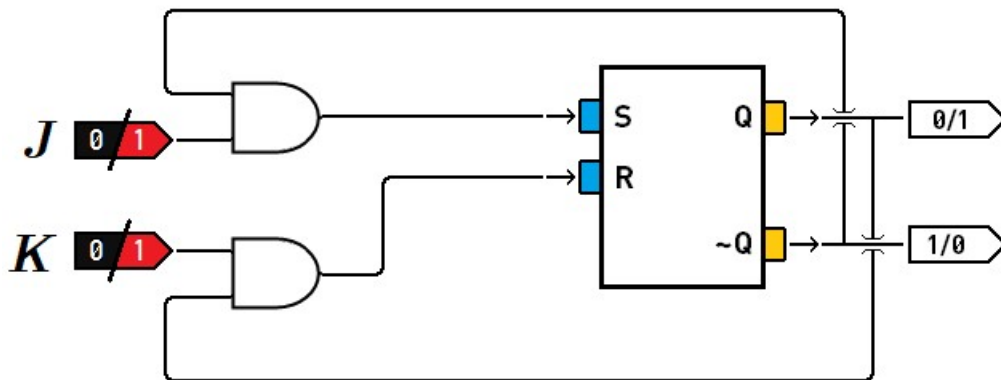
Konwersja D → JK



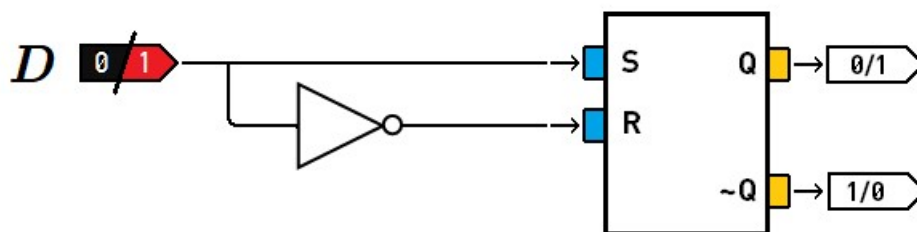
Konwersja JK → SR



Konwersja SR → JK



Konwersja SR → D



Przebieg konwersji:

1) Tablica przejść D

D	$Q_t \rightarrow Q_{t+1}$
0	0 \rightarrow 0
1	0 \rightarrow 1
0	1 \rightarrow 0
1	1 \rightarrow 1

2) Tablica wzbożeń S/R

$Q_t \rightarrow Q_{t+1}$	S	R
0 \rightarrow 0	0	-
0 \rightarrow 1	1	0
1 \rightarrow 0	0	1
1 \rightarrow 1	-	0

3) Tablica konwersji

D	$Q_t \rightarrow Q_{t+1}$	S	R
0	0 → 0	0	-
1	0 → 1	1	0
0	1 → 0	0	1
1	1 → 1	-	0

1) Funkcje

S:

D \ Q_t	0	1
0	0	0
1	1	-

$$S = D$$

R:

D \ Q_t	0	1
0	-	1
1	0	0

$$R = \bar{D}$$

Konwersja D → SR

