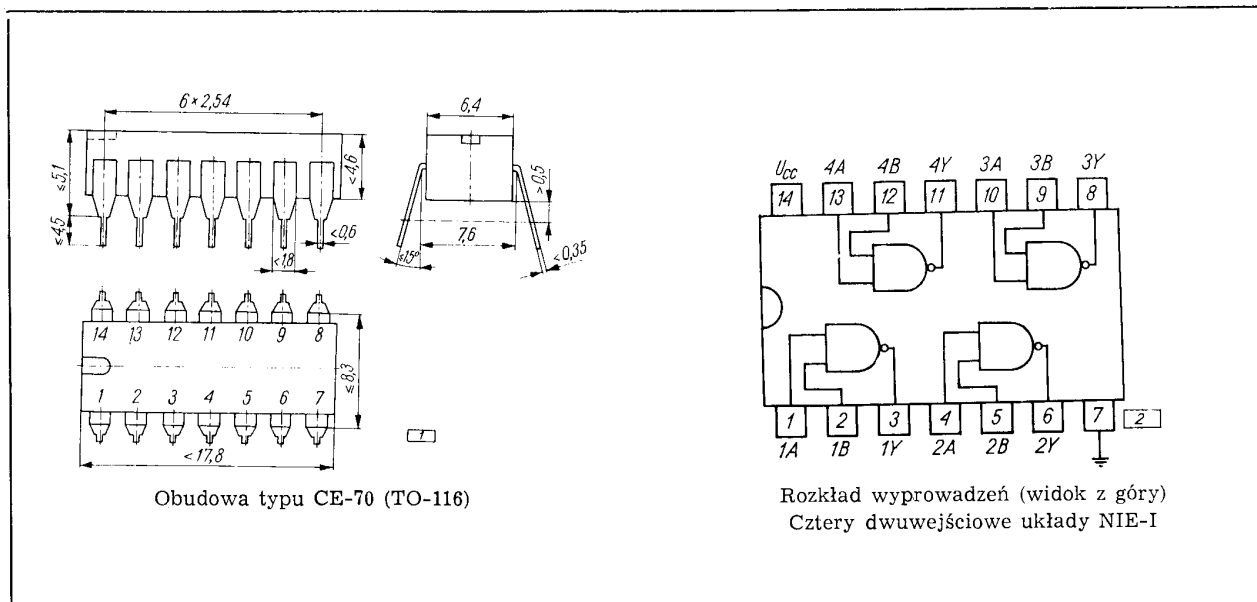


SWW 1156-31



**DANE TECHNICZNE**

**Parametry podstawowe**

Obciążalność każdego wyjścia	N	10
Obciążenie wznoszone przez jedno wejście		1
Liczba bramek w elemencie		4
Liczba wejść jednej bramki		2

**Wartości dopuszczalne parametrów eksploatacyjnych**

Napięcie zasilania	$U_{CC \max}$	7 V
Napięcie wejściowe	$U_{I \max}$	5,5 V
Zakres temperatury pracy	$t_{amb}$	0...+70°C
UCY7400N		0...+70°C
UCA6400N		-40...+85°C
Zakres temperatury przechowywania	$t_{stg}$	-55...+125°C

Parametry statyczne przy  $U_{CC} = 4,75...5,25$  V (w zakresie dopuszczalnych temperatur)

Oznaczenie	Parametr	Układ pomiarowy	Warunki pomiaru	Wartość		Jednostka
				min.	maks.	
1	2	3	4	5	6	7
$U_{IH}$	Napięcie wejściowe w stanie „1”	104	—	2	—	V
$U_{IL}$	Napięcie wejściowe w stanie „0”	106	—	—	0,8	V
$U_{OH}$	Napięcie wyjściowe w stanie „1”	106	$U_{CC} = 4,75$ V, $I_0 = -0,4$ mA	2,4	—	V
$U_{OL}$	Napięcie wyjściowe w stanie „0”	104	$U_{CC} = 4,75$ V, $U_I = 2$ V, $I_0 = 16$ mA	—	0,4	V
$I_{IL}$	Prąd wejściowy w stanie „0” (dla każdego wejścia)	108	$U_{CC} = 5,25$ V, $U_I = 0,4$ V	—	-1,6	mA

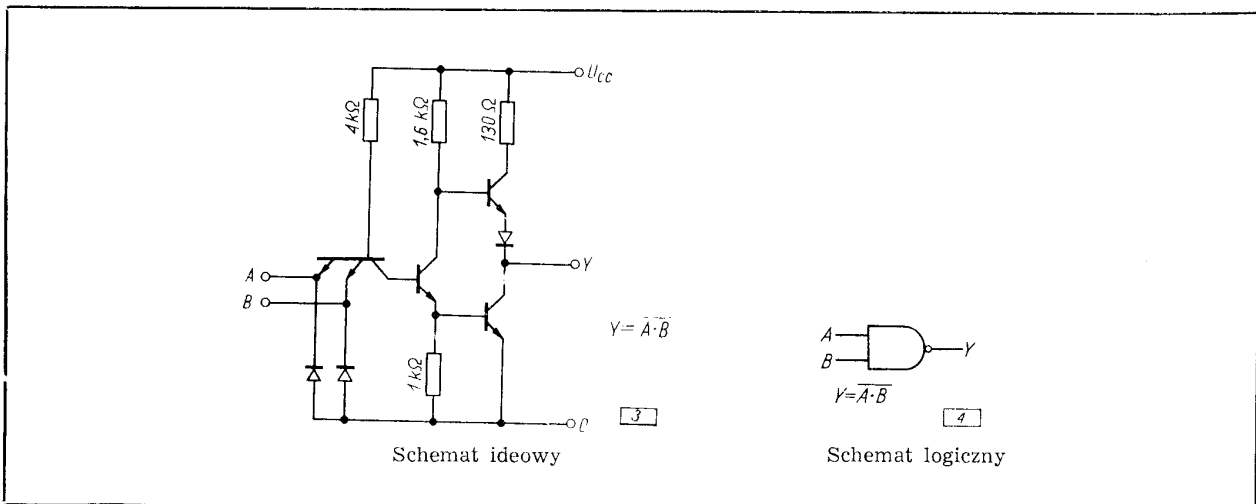
1	2	3	4	5	6	7
$I_{IH}$	Prąd wejściowy w stanie „1” (każde wejście)	109	$U_I = 2,4 \text{ V}$ $U_{CC} = 5,25 \text{ V}$ $U_I = 5,5 \text{ V}$	—	40	$\mu\text{A}$
$I_{OS}$	Prąd wyjściowy zwarcioowy	111	$U_{CC} = 5,25 \text{ V}$ , $U_I = 0 \text{ V}$	-18	-55	$\text{mA}$
$I_{CCL}$	„Prąd zasilania w stanie „0” (na wyjściu)	113	$U_{CC} = 5,25 \text{ V}$ , $U_I = 5 \text{ V}$	—	22	$\text{mA}$
$I_{CCH}$	Prąd zasilania w stanie „1” (na wyjściu)	113	$U_{CC} = 5,25 \text{ V}$ , $U_I = 0 \text{ V}$	—	8	$\text{mA}$

Jednocześnie może być zawarte nie więcej niż jedno wyjście.

Parametry dynamiczne przy  $U_{CC} = 5 \text{ V}$ ,  $t_{amb} = 25^\circ\text{C}$ ,  $N = 10$

Ozna- czenie	Parametr	Układ pomia- rowy	Warunki pomiaru	Wartości		Jed- nostka
				typ.	maks.	
$t_{pHL}$	Czas propagacji sygnału do stanu „1” na wyjściu	115	$R_L = 400 \Omega$ , $C_L = 15 \text{ pF}$	7	15	ns
$t_{pLH}$	Czas propagacji sygnału do stanu „0” na wyjściu	115		11	22	ns

Funkcje UCY7400N  
UCA6400N



PRODUCENT

**UNITRA**  
CEMI

NAUKOWO-PRODUKCYJNE  
CENTRUM PÓLPRZEWODNIKÓW

DYSTRYBUTOR

**UNITRA**  
UNIZET

BIURO ZBYTU SPRZĘTU  
TELERADIOTECHNICZNEGO